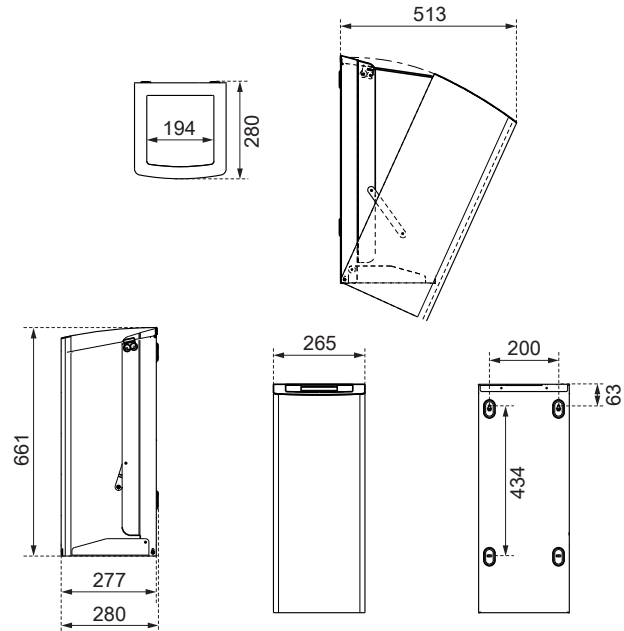


ABFALLBEHÄLTER, 50 LITER

ART. E60176



AUSSCHREIBUNGSTEXT

Abfallbehälter mit 50 Liter Volumen, Edelstahl gebürstet, rechteckige Grundform mit gerundeten Kanten, mit innenliegender Beutelhalterung für die verdeckte Befestigung des Abfallbeutels, Entleerung durch Entsperren und Abklappen des Gehäuses, Vier-Punkt-Befestigung, inklusive Befestigungsmaterial, für Aufputzmontage

ABMESSUNGEN

H x B x T 661 x 265 x 280 mm
Gewicht 8,9 kg

EINSATZGEBIETE

Universell einsetzbar, auch in öffentlichen, stark frequentierten und vandalismusgefährdeten Bereichen: Flughäfen, Stadien, Veranstaltungshallen, Gastronomie, Universitäten, Diskotheken, Kommunalbauten, Ladengeschäfte, Kanzleien, Büros, Theater, Kinos, Hotels, Wellness etc.

MONTAGETIPP

Menschen haben es oft eilig und vermeiden Umwege. Montieren oder stellen Sie den Abfallbehälter möglichst unterhalb des dazugehörigen Papiertuchspenders und auf dem direkten Weg zwischen Waschtisch und Ausgang. Wir empfehlen die Montage an der Wand mit mindestens 15 cm Bodenfreiheit um die Reinigung des Bodens zu erleichtern.

OPTIONAL - PASSENDE ABFALLBEUTEL

Passende Abfallbeutel haben wir auch im Sortiment. Bitte kontaktieren Sie uns.